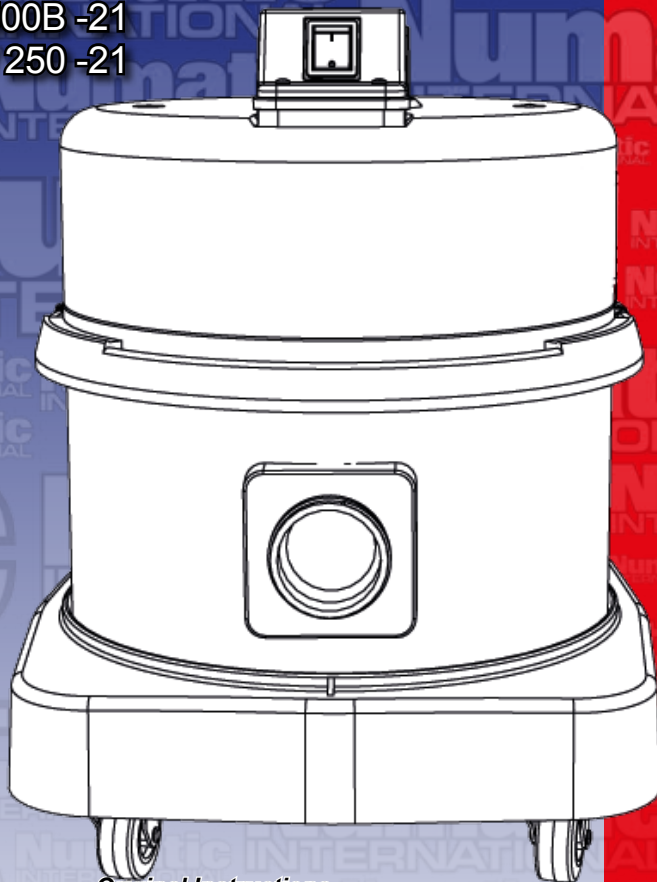


DBQ 250 -21
DBQ 360 -21
DBQ 500 -21
DBQ 250B -21
DBQ 360B -21
DBQ 500B -21
SSV 250 -21



Original Instructions -

Warning! Read instructions before using the machine.

Warnhinweis:

Lesen Sie vor Gebrauch der Maschine das Handbuch.

Attention :

Lisez la notice avant d'utiliser la machine.

Waarschuwing:

Lees deze instructies voor u de machine gebruikt

Instruções originais

Advertência! Leia as instruções antes de usar a máquina

Istruzioni originali

Avvertenza! Leggere le istruzioni prima di utilizzare l'apparecchio

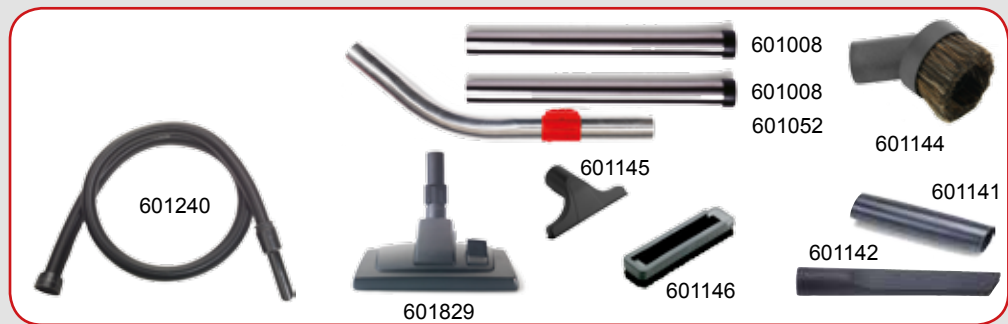
Instrucciones originales

¡Atención! Lea las instrucciones antes de utilizar la máquina

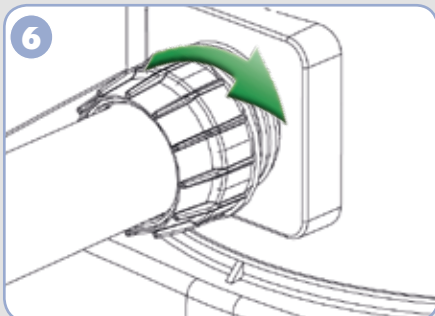
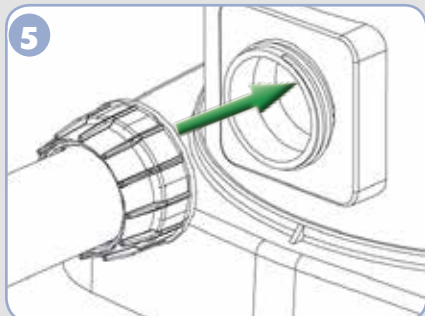
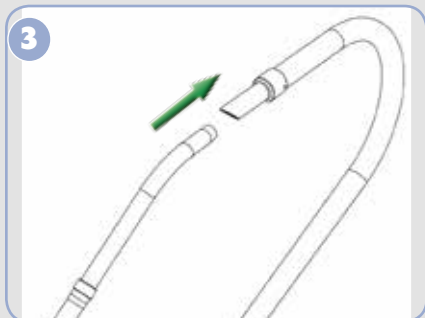
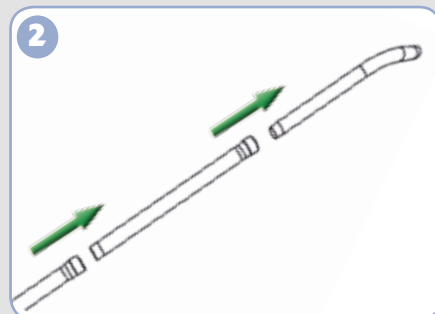
**GB, DE,
FR, NL,
PT, IT,
ES**

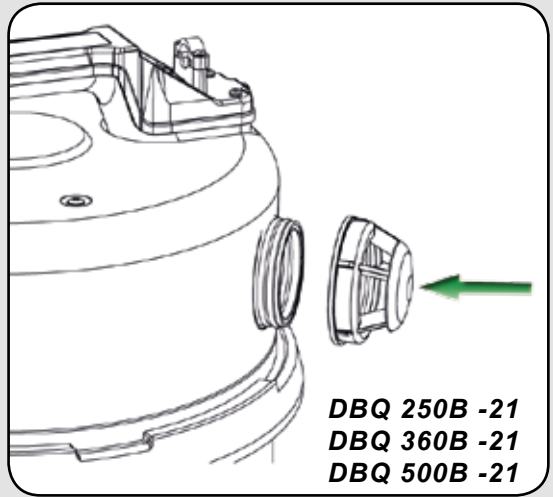
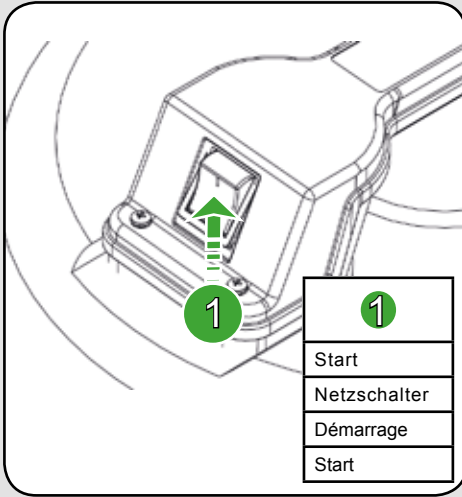


www.numatic.com



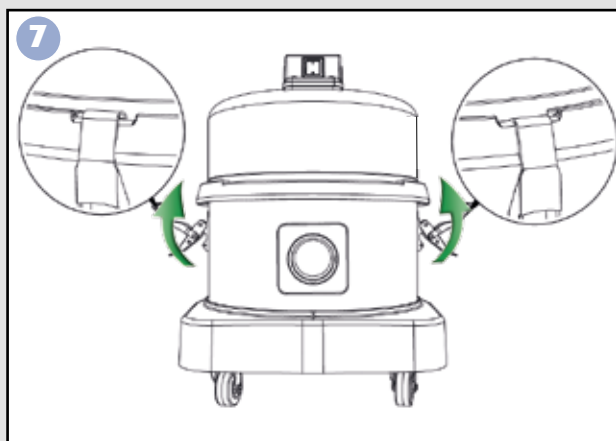
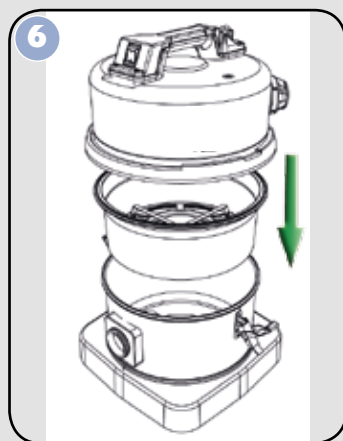
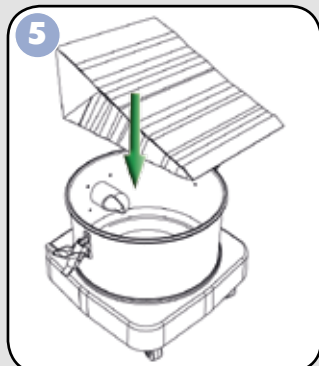
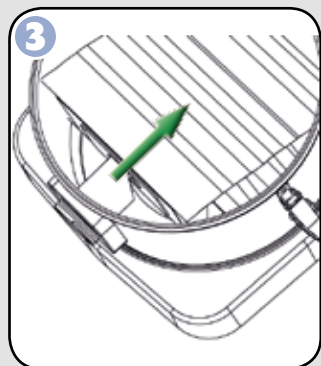
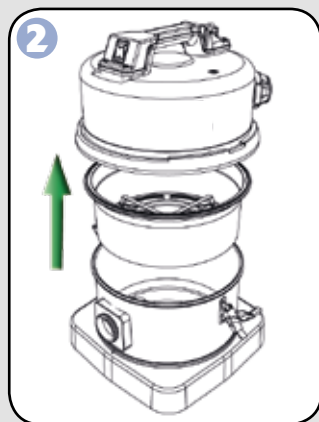
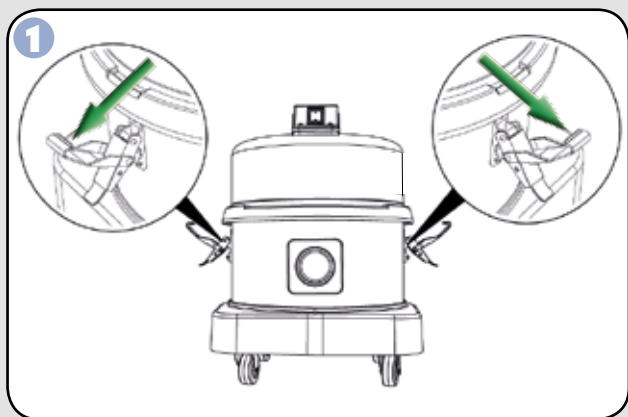
Assembly - Zusammenbau - Assemblage - Samenstelling - Conjunto - Montaggio - Ensamblaje





NuCable





Data - Daten - Caractéristiques - Data - Dados - Dati - Datos

	1	2	3	4	5	6
DBQ 250 -21	14 L	26.8 m	10.5 kg	67 dB (A)	Class II	360 x 360 x 460 mm
DBQ 360 -21	18.5 L		10.9 kg	67 dB (A)		360 x 360 x 510 mm
DBQ 500 -21	22 L		11.4 kg	67 dB (A)		360 x 360 x 560 mm
DBQ 250B -21	14 L		10.5 kg	63 dB (A)		360 x 360 x 460 mm
DBQ 360B -21	18.5 L		10.9 kg	63 dB (A)		360 x 360 x 510 mm
DBQ 500B -21	22 L		11.4 kg	63 dB (A)		360 x 360 x 560 mm
DBQ 250B -21	14 L		10.5 kg	67 dB (A)		360 x 360 x 460 mm
2 filter						
SSV 250 -21	14 L		10.5 kg	67 dB (A)		360 x 360 x 460 mm

1	2	3	4	5	6
Drum Size	Cleaning Range	Weight	Sound Pressure	Protection Class	Dimensions
Kesselgröße	Reinigungsbereich	Gewicht	Schalldruckpegel	Schutzklasse	Abmessungen
Taille de cuve	Champs d'action	Poids	Niveau d'émission sonore	Classe de protection	Dimensions
Ketel afmeting	Bereik	Gewicht	Machinerichtlijn Sound Pressure	Veiligheidsklasse	Afmetingen
Tamanho do tambor	Alcance da limpeza	Peso	Pressão acústica	Classe de protecção	Dimensão
Capacità serbatoio	Campo di pulizia	Peso	Pressione sonora	Classe di protezione	Dimensioni
Tamaño del cilindro	Alcance de limpieza	Peso	Presión de sonido	Clase de protección	Dimensiones

Replacement parts - Ersatzteile - Pièces Détachées - Reserve Onderdelen - Peças de substituição - Ricambi - Repuestos

TriTex Filter, Primärfilter / Filter, Filter	
604165	TriTex Filter
HepaFlo Dust Bags, Filterbeutel, Filtre, Zakken	
604015	NVM-1CH (Pack of 10)
604016	NMV-2 BH (Pack of 10)
604017	NMV- 3BH (Pack of 10)

Rating Label

- 1 Voltage
- 2 Frequency
- 3 Rated Input Power
- 4 Weight (ready to work)
- 5 Company Name & Address
- 6 Model
- 7 Machine yr/wk Serial number
- 8 WEEE Logo
- 9 Protection Class 2 Symbol
- 10 CE Mark



PPE (personal protective equipment) That may be required for certain operations.



Ear Protection



Safety Footwear



Head Protection



Safety Gloves



Eye Protection



Protective
Clothing



Dust / Allergens
Protection



Hi Vis Jacket



Caution Floor Sign

NOTE: A risk assessment should be conducted to determine which PPE should be worn.

Safety Critical Components

Mains leads:

HO5VV-F 10 x 2 x 1.00 mm²

WEEE Legislation

(Waste, Electrical and Electronic Equipment)

Vacuum cleaner, accessories and packaging should be sorted for environmentally - friendly recycling.

(Only for EU Countries)

Do not dispose of vacuum cleaner into household waste! According to the European Directive 2002 / 96 / EC on waste electrical and electronic equipment and its incorporation into national law.

Vacuum cleaners that are no longer suitable for use must be separately collected and sent for recovery in an environmentally - friendly manner.



Failure to rectify the problem or in the event of a breakdown contact your Numatic dealer or the Numatic Technical helpline +44 (0)1460 269268

Daily

Keep the machine clean, including hoses and tubes.

Ensure the bag and filter are fitted.

Regularly examine the power cord.

Check dust bag frequently.

Check filters are clean.

Weekly - as daily and:-

Check for any worn or damaged parts and replace immediately.

Do not steam clean or pressure wash.

Information for dry use vacuum cleaners



WARNING

Ensure you read the instruction manual before using the machine.

Operators shall be adequately instructed on the use of these machines, as with all electrical equipment, care and attention must be exercised at all times during use, you must also make certain that routine and preventative maintenance is carried out periodically to ensure safe operation.

Failure to carry out maintenance as necessary, including the replacement of parts to the correct standard could render this equipment unsafe and the manufacturer can accept no responsibility in this respect.

This machine is for DRY USE only

You must disconnect the machine from the mains by removing the plug from the supply socket BEFORE cleaning or maintenance and when replacing parts or converting the machine to another function.

This appliance is intended to be assembled, cleaned and maintained by an adult.

This machine is not suitable for the collection of biological hazards, hazardous or explosive dusts. Contact your local distributor if you require a machine capable of performing these tasks.

This machine is not a toy; children shall not play with this machine.

The machine must not be used by persons with reduced physical, sensory or mental capabilities, or lack of experience or knowledge, unless they have been given supervision or instruction.

You must not allow the supply cord to come into contact with rotating brushes (if fitted).

Only use the socket outlet on the machine for purposes specified in the instructions (where fitted).



CAUTION

This machine must not be stored outside, or used in wet environments, or to collect wet materials.

The vacuum cleaner should be stored in a dry place and is for indoor use only.

You must ensure that the filtration system fitted to the machine is suitable for the material being collected.

NOTES

This product complies with the requirements of EN 60335-2-69 2012.

The primary use for this machine is commercial, for example in hotels, schools, hospitals, factories, shops and offices.

If the vacuum cleaner stops working, remove the plug from the wall before investigating where the fault lies.

If the vacuum cleaner has a blockage, switch off, remove the plug from the socket outlet, and inspect the floor tool, wands and hose for debris. If the floor tool, wands and hose are clear, replace the dust bag and clean the filter.

The vacuum cleaner should be inspected after use for damage.

The power light will illuminate, when your machine is connected to a suitable power supply (where fitted).



DO

- Keep your machine clean.
- Keep filters clean.
- Use filter bags, they will enhance performance and help keep machine clean.
- Use a Numatic original filter bag under fine dust conditions.
- Keep hoses and tubes clear.
- Replace any worn or damaged parts immediately.
- Regularly examine the power cord. If damage is found such as cracking or ageing the power cord must be replaced by a competent person using the correct Numatic original part.
- Change dust bag frequently.
- Keep diffuser filter (where fitted) clean.
- Only use the brushes provided with the machine. The use of other brushes may impair safety.

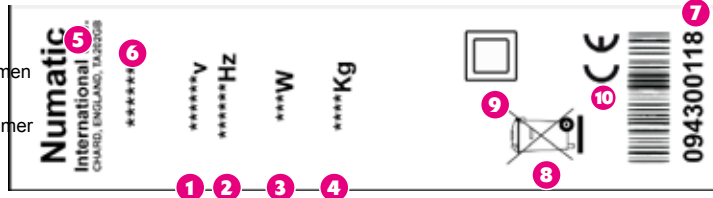


DON'T

- Unreel the cable with one pull or pull on the cable to unplug the machine from the power supply.
- Use to suck up hot ashes or lighted cigarette ends.
- Use steam cleaners, pressure washers or immerse in water to clean the machine.
- Attempt machine maintenance or cleaning unless the power supply plug has been removed from the supply outlet.
- Use in a wet environment or to collect wet materials.
- Store your machine in wet conditions.

- 1 Nennspannung
- 2 Frequenz
- 3 Leistung
- 4 (Nutz-) Gewicht
- 5 Name und Adresse Unternehmen
- 6 Gerätebeschreibung
- 7 Gerät Jahr/Woche Seriennummer
- 8 WEEE Logo
- 9 Klasse-2-Symbol
- 10 CE-Kennzeichnung

Produktplakette



PSA (Persönliche Schutzausrüstung) kann für bestimmte Verwendung des Geräts erforderlich sein.



Hinweis:
Eine Risikoauswertung ist vom Betreiber des Gerätes anhand der örtlichen Gegebenheiten vorzunehmen, um die erforderliche Schutzausrüstung festzulegen.

Sicherheitsrelevante Bestandteile

Stromversorgung:

HO5VV-F 10 x 2 x 1.00 mm²

WEEE-Richtlinie

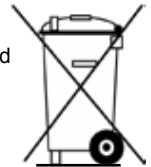
Staubsauger, Zubehör und Verpackung müssen getrennt entsorgt werden, um ein umweltfreundliches Recycling zu ermöglichen.

(Für EU-Länder gilt)

Entsorgen Sie Staubsauger nicht im Hausmüll! - gemäß EU-Richtlinie 2002/96/EC über die Entsorgung von Elektro- und Elektronikgeräten sowie deren Umsetzung in nationales Recht.

Staubsauger, die nicht mehr verwendet werden können, sind getrennt zu sammeln und zur umweltfreundlichen Entsorgung abzugeben.

In Deutschland sind das i.d.R. Sammelstellen beim örtlichen Entsorger.



Täglich

Halten sie das Gerät sauber, inklusive Schlauch und Rohren.
Arbeiten Sie mit dem Gerät nur mit eingesetztem Filterbeutel und Motorschutzfilter.

Prüfen Sie, ob die Zuleitung Schäden aufweist. Überprüfen Sie regelmäßig den Füllstand des Filterbeutels und wechseln Sie ihn bei Bedarf. Überprüfen Sie regelmäßig, ob der Motorschutzfilter sauber ist und reinigen Sie ihn bei Bedarf.

Wöchentlich – wie täglich und:-

Überprüfen Sie das Gerät nach abgenutzten oder beschädigten Teilen und ersetzen Sie diese umgehend.

Gerät nicht mit Dampf- oder Hochdruckreiniger abspritzen.

Informationen für TROCKEN-Staubsauger



Lesen Sie unbedingt die Anleitung vor Inbetriebnahme des Geräts sorgfältig durch.

Benutzer müssen gründlich in den Gebrauch dieser Geräte eingewiesen werden. Wie bei allen elektrischen Geräten ist während der Benutzung jederzeit Vorsicht und Aufmerksamkeit geboten. Darüber hinaus muss zur Gewährleistung eines sicheren Betriebs in regelmäßigen Abständen eine laufende und vorbeugende Wartung durchgeführt werden.

WARNUNG

Bei Unterlassung notwendiger Wartungsarbeiten, einschließlich der Reinigung des Gerätes, des Ersetzens von fehlerhaften Teilen durch korrekte Standardteile, kann die Sicherheit des Geräts beeinträchtigt werden, und der Hersteller kann in dieser Hinsicht keine Verantwortung oder Haftung übernehmen.

Das Gerät ist ausschließlich als TROCKENSAUGER zu verwenden.

Bei Reinigung und Wartung, beim Ersetzen von Teilen müssen Sie das Gerät durch Ziehen des Netzsteckers von der Stromversorgung trennen.

Zusammenbau, Reinigung und Wartung für dieses Gerät sind von einer erwachsenen Person vorzunehmen.

Dieses Gerät ist nicht für die Aufnahme von biologischen Gefahrenstoffen und gefährlichem oder explosivem Staub geeignet. Wenden Sie sich an Ihren Händler vor Ort, wenn Sie ein Gerät benötigen, das für solche Aufgaben geeignet ist.

Dieses Gerät ist kein Spielzeug und darf von Kindern nicht benutzt werden.

Dieses Gerät darf ohne Aufsicht oder spezielle Unterweisung nicht von Personen mit eingeschränkten körperlichen, sensorischen oder geistigen Fähigkeiten oder fehlender Erfahrung bzw. unzureichendem Wissen benutzt werden.

Es muss sichergestellt werden, dass das Netzkabel die Rotationsbürsten (falls vorhanden) nicht berührt.



Das Gerät darf nicht im Freien gelagert bzw. in einer feuchten Umgebung oder zur Aufnahme feuchter

Materialien verwendet werden.

Der Staubsauger muss an einem trockenen Platz abgestellt werden.

Er ist nur für den Einsatz im Innenbereich ausgelegt.

VORSICHT

Es ist darauf zu achten, dass das im Gerät verwendete Filtersystem für das aufgenommene Material geeignet ist.

HINWEIS

Dieses Produkt entspricht den Anforderungen von IEC 60335-2-69 2012.

Neben der Verwendung in privaten Haushalten ist diese Maschine für den gewerblichen Einsatz, beispielsweise in Hotels, Schulen, Krankenhäusern, Fabriken, Läden und Büros, geeignet.

Wenn der Staubsauger aufhört zu saugen, ziehen Sie zunächst den Netzstecker, bevor Sie untersuchen, worin der Fehler liegt.

Wenn der Staubsauger blockiert ist, schalten Sie ihn aus, ziehen Sie den Netzstecker aus der Steckdose und stellen Sie fest, ob die Saugdüse, das Saugrohr oder der Schlauch verstopft ist. Wenn Saugdüse, Saugrohr und Schlauch frei sind, ersetzen Sie den Staubbeutel, und reinigen Sie den Filter.

Der Staubsauger ist vor jedem Gebrauch auf Beschädigungen zu überprüfen, einschließlich der Zuleitung.

Die Netzkontrollanzeige leuchtet, wenn das Gerät an eine geeignete Stromversorgung angeschlossen ist.



WAS ZU BEACHTEN IST:

- Halten Sie das Gerät sauber.
- Halten Sie die Filter sauber.
- Verwenden Sie Filterbeutel. Sie verbessern die Leistung und helfen, das Gerät sauber zu halten.
- Verwenden Sie bei Feinstaub Einsatz originale Numatic-Filterbeutel.
- Halten Sie Schläuche und Rohre sauber.
- Ersetzen Sie abgenutzte oder beschädigte Teile unverzüglich.
- Untersuchen Sie regelmäßig das Netzkabel. Wenn Sie eine Beschädigung feststellen, wie z. B. einen Bruch oder Alterungserscheinungen, muss das Netzkabel von einer dazu qualifizierten Person und unter Verwendung des korrekten Numatic-Originalteils ausgetauscht werden.
- Wechseln Sie den Filterbeutel regelmäßig.
- Verwenden Sie nur Zubehörteile, die im Lieferumfang des Geräts enthalten sind. Durch die Verwendung anderer Zubehörteile kann die Sicherheit beeinträchtigt werden.

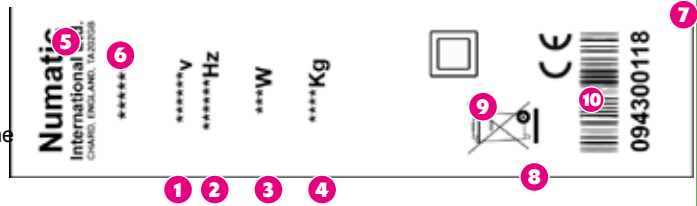


WAS ZU UNTERLASSEN IST

- Zum Abrollen oder Trennen der Zuleitung von der Steckdose nicht am Kabel ziehen.
- Saugen Sie weder heiße Asche noch glimmende Zigarettenstummel oder brennbare Gase auf.
- Verwenden Sie keine Dampfreiniger oder Hochdruckreiniger zum Reinigen des Geräts, und tauchen Sie es niemals in Wasser ein.
- Führen Sie keine Wartungs- oder Reinigungsarbeiten am Gerät durch, wenn der Netzstecker noch in der Steckdose steckt.
- Verwenden Sie das Gerät nicht in feuchten Umgebungen bzw. zur Aufnahme feuchter Materialien.
- Lagern Sie das Gerät nicht in einer feuchten Umgebung.

Plaque signalétique

- 1 Tension d'alimentation
- 2 Fréquence
- 3 Puissance
- 4 Poids brut
- 5 Nom et adresse du fabricant
- 6 Description machine
- 7 Numéro de série année semaine
- 8 Logo-WEEE
- 9 Symbole Classe 2
- 10 Norme CE



EPI (Equipelement de Protection Individuel) Recommandés pour certaines applications :



Protections sonores



Chaussures de sécurité



Casque de protection



Gants de protection



Lunettes de protection



Vêtements de sécurité



Protection contre poussières / allergènes



Gilet de haute visibilité



Panneau de signalisation au sol

Note :

Une évaluation des risques devra être menée pour définir les obligations d'utilisation des EPI.

Composants de sécurité critiques

Câble d'alimentation:

HO5VV-F 10 x 2 x 1.00 mm²

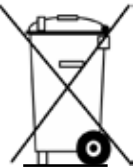
Législation WEEE (DEEE)

Les aspirateurs, accessoires et emballages répondent aux critères de recyclage et d'environnement.

Pour CEE seulement :

Ne pas jeter l'aspirateur comme déchet ménager.

En accord avec la directive 2002/96/EC du 27 janvier 2003 sur les déchets électriques et électroniques (Directive WEEE pour Waste Electrical and Electronic Equipment) et ses applications au niveau national, les aspirateurs en fin de vie doivent être collectés et récupérés par un organisme compétent en matière de gestion environnementale des déchets.



Quotidiennement

Maintenir l'appareil ainsi que les tubes, le flexible et les accessoires propres.
 S'assurer que le sac filtrant et le filtre soient bien en place.
 Contrôler l'état du cordon d'alimentation en permanence.
 Vérifier fréquemment l'état de remplissage du sac filtrant.
 Vérifier l'état de propreté des filtres.

Toutes les semaines :-

Vérifier qu'aucune pièce ne soit usée ou endommagée, dans le cas échéant, celle-ci doit être remplacée immédiatement.
 Ne jamais nettoyer cet appareil avec de la vapeur ou de l'eau sous pression.

Information relative aux aspirateurs à poussière.



ATTENTION

Assurez-vous d'avoir lu le manuel d'instruction avant d'utiliser l'appareil.

Les utilisateurs doivent avoir reçu une formation adaptée à l'utilisation de cet appareil. Ils doivent être vigilants et prendre en permanence les précautions relatives à l'utilisation de tout matériel sous tension. Ils devront s'assurer que la maintenance courante et préventive de l'appareil soit effectuée régulièrement pour garantir la sécurité de son utilisation.

Tout défaut d'entretien de cet appareil, ou le remplacement de pièces par des pièces autres que celles d'origine pourrait rendre l'appareil dangereux. Le constructeur ne pourra en aucun cas être tenu responsable en cas de manquement relatif à l'entretien de la machine.

Cet aspirateur est destiné à l'aspiration de poussières sèches uniquement.

Débrancher impérativement la prise d'alimentation de l'appareil avant d'entreprendre toute opération de nettoyage, de maintenance, pour le remplacement d'une pièce ou pour changer la configuration de l'appareil. Ces opérations de montage, de nettoyage et de maintenance doivent être effectuées par des personnes adultes et compétentes.

Cet aspirateur ne convient pas à l'aspiration de substances dangereuses, explosives, ou pouvant présenter un risque biologique. Pour de telles applications spécifiques, contacter votre distributeur qui pourra vous proposer la fourniture d'un équipement adapté.

Cette machine n'est pas un jouet, elle doit être maintenue hors de portée des enfants.

Cet appareil ne doit pas être utilisé par des personnes aux facultés sensorielles, physiques ou mentales réduites. Les personnes inexpérimentées ou non instruites doivent être formées ou supervisées pour l'utilisation de cet appareil.

Vous devez veiller que le cordon d'alimentation n'entre pas en contact avec un objet blessant ou coupant, ou avec les brosses rotatives (dans le cas échéant).



AVERTISSEMENT

Cet appareil ne convient pas pour être stocké et utilisé à l'extérieur, ou en environnement humide. Il ne convient pas non plus pour aspirer des substances humides, visqueuses ou liquides. L'aspirateur à poussières est destiné à un usage et un entreposage intérieur uniquement.

Assurez-vous que le système de filtration soit approprié pour la collecte de la poussière aspirée.

NOTA

Ce produit répond aux exigences de la norme IEC 60335-2-69 2012.

Cet appareil est destiné à un usage commercial, par exemple pour les hôtels, écoles, hôpitaux, ateliers, surfaces de vente et bureaux.

En cas de défaut de fonctionnement de l'appareil, débrancher la prise avant d'entreprendre toute recherche de panne.

En cas de bouchage ou de baisse de l'aspiration de l'appareil, éteignez celui-ci, débranchez la prise d'alimentation, et vérifiez qu'aucune saleté n'obstrue le capteur (ou la brosse), les tubes ou le flexible de l'aspirateur, nettoyez le filtre et remplacez sac filtrant.

Contrôler le bon état de l'aspirateur après utilisation.

Après raccordement de l'appareil à une alimentation appropriée, le voyant "sous tension" s'allume.



CE QU'IL FAUT FAIRE:

• Maintenir votre machine propre.

• Maintenir les filtres propres.

- Utiliser des sacs filtrants d'origine, ceux-ci garantissent les performances et l'état de propreté de votre machine.
- Surveiller la propreté du capteur, des tubes et du flexible.
- Remplacer immédiatement toute pièce usée ou endommagée.
- Examiner régulièrement l'état du cordon d'alimentation. Celui-ci devra être remplacé à la moindre détérioration, par un câble d'origine Numatic et par une personne compétente.
- Remplacer fréquemment le sac filtrant, ne pas attendre la saturation de celui-ci.
- Maintenir l'éventuel filtre de refoulement (s'il y a lieu) propre.
- N'utiliser que les brosses et accessoires d'origine. L'usage d'autres brosses peut affecter la sécurité.



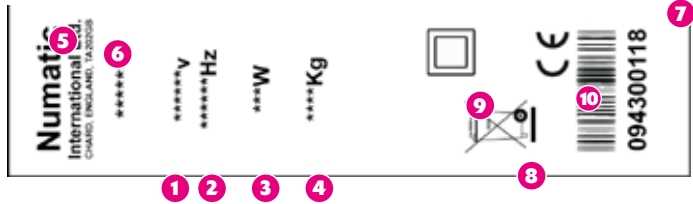
CE QU'IL NE FAUT PAS FAIRE:

• NE PAS dérouler le câble brutalement, ou débrancher la prise d'alimentation en tirant sur le câble.

- NE PAS aspirer de substances chaudes ou incandescentes, notamment des cendres ou des mégots.
- NE PAS nettoyer l'appareil à la vapeur, ni par aspersion d'eau ni par immersion.
- NE PAS entreprendre d'opération de maintenance ou de nettoyage sans avoir débranché le câble d'alimentation au préalable.
- NE PAS utiliser cet appareil en environnement humide, ou pour aspirer des substances humides.
- NE PAS entreposer en environnement humide

- 1 Voltage
- 2 Frequentie
- 3 Vermogen
- 4 Gerwicht
- 5 Fabrikant
- 6 Machine omschrijving
- 7 Jaar-week-serienummer
- 8 WEEE Logo
- 9 Klasse 2 symbool
- 10 CE keurmerk

Type plaatje



PERSOONLIJKE BESCHERMING

die vereist kan zijn bij het uitvoeren van bepaalde werkzaamheden



Gehoorbescherming



Veiligheidsschoeisel



Veiligheidshelm



Veiligheidshandschoenen



Oogbescherming



Beschermende kleding



Adembescherming



Reflecterende jas



Waarschuwingsvloerbord

LET OP:

Een risico-inventarisatie dient te worden uitgevoerd teneinde te bepalen welke bescherming moet worden gebruikt.

Belangrijke veiligheidscomponenten

Snoer:

HO5VV-F 10 x 2 x 1.00 mm²

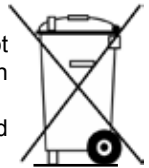
WEEE wetgeving

Stofzuiger, accessoires en verpakking dienen te worden gescheiden voor milieuvriendelijke verwerking

Alleen geldig voor EU landen:

U mag de stofzuiger, volgens de Europese Richtlijn 2002/96/EN met betrekking tot het weggooien van elektrisch en elektronische apparatuur en zoals opgenomen in de Nederlandse wetgeving, niet met het huishoudelijk afval weggooien.

Stofzuigers die niet meer geschikt zijn om te gebruiken dienen te worden verzameld en aangeboden voor milieuvriendelijke verwerking.



Dagelijks

Houd de machine schoon, ook de slangen en buizen

Kijk na of de stofzak en het filter goed geplaatst zijn

Onderzoek het netsnoer regelmatig

Controleer regelmatig de stofzak

Controleer of de filters schoon zijn

Wekelijks – hetzelfde als dagelijks en –

Controleer of er versleten of beschadigde onderdelen zijn en zo ja, vervang deze onmiddellijk

Niet schoonmaken met stoom of hogedruk reiniger.

Informatie voor DROGE stofzuigers



Zorg ervoor dat u voor gebruik van dit apparaat eerst de gebruiksaanwijzing leest.

Gebruikers dienen goed geïnstrueerd te zijn voordat ze dit soort apparaat bedienen. Zoals bij alle elektrische apparatuur dient tijdens gebruik steeds de nodige zorgvuldigheid in acht te worden genomen en bovendien dient regelmatig periodiek en preventief onderhoud te worden uitgevoerd om de veiligheid van het apparaat te kunnen garanderen.

Als noodzakelijk onderhoud niet naar behoren wordt uitgevoerd, hetgeen ook het vervangen van onderdelen door inferieure onderdelen omvat, kan het apparaat onveilig worden. De fabrikant kan hiervoor echter niet aansprakelijk worden gesteld.

Dit apparaat is uitsluitend voor DROOG GEBRUIK bestemd.

VOORDAT reiniging of onderhoud plaatsvindt en bij het vervangen van onderdelen of het aanpassen aan een andere functie, dient de stekker van het apparaat uit het stopcontact te worden getrokken zodat dit niet op het stroomnet is aangesloten.

Dit apparaat is bedoeld om te worden gemonteerd, gereinigd en onderhouden door een volwassene.

Deze machine mag niet worden gebruikt voor het opzuigen van biologisch gevaarlijk materiaal, gevaarlijk of explosief stof. Neem contact op met uw plaatselijke distributeur als u een apparaat wenst dat dit wel kan. Het apparaat mag niet worden gebruikt door kinderen of personen met beperkte lichamelijke, zintuigelijke of mentale vaardigheden of personen zonder ervaring, tenzij dit onder toezicht gebeurt of ze voldoende geïnstrueerd zijn.

Laat het netsnoer niet in contact komen met roterende borstels (indien gemonteerd).

De elektrische aansluiting op de stofzuiger (indien gemonteerd) uitsluitend gebruiken voor de in de handleiding aangegeven doeleinden.



ATTENTIE

De stofzuiger mag niet buiten worden opgeslagen, of worden gebruikt in een natte omgeving of voor het opzuigen van nat materiaal.

De stofzuiger dient op een droge plek te worden bewaard en binnen te worden gebruikt.

Zorg ervoor dat het geïnstalleerde filtersysteem van het apparaat geschikt is voor het op te zuigen materiaal.

OPMERKING

Dit product voldoet aan de eisen van IEC 60335-2-69 2012.

Het primaire gebruik van deze machine is bedrijfsmatig, bijvoorbeeld in hotels, scholen, ziekenhuizen, fabrieken, winkels en kantoren.

Trek, indien de stofzuiger niet meer werkt, eerst de stekker uit het stopcontact alvorens te onderzoeken wat de oorzaak is.

Als de stofzuiger verstopt raakt, schakel deze dan uit, trek de stekker uit het stopcontact en controleer het mondstuk, de buizen en de slang. Plaats, indien het mondstuk, de buizen en de slang vrij zijn, de stofzak terug en maak het filter schoon.

De stofzuiger dient na gebruik op beschadiging te worden gecontroleerd.

Het spannings indicator lampje gaat branden als de stofzuiger is aangesloten op een geschikte stroombron.



WAT WEL TE DOEN:

• De stofzuiger schoonhouden.
• De filters schoonhouden.

- Filterzakken gebruiken, hierdoor presteert de stofzuiger beter en blijft langer schoon.
- Bij het opzuigen van fijn stof een originele filterzak van Numatic gebruiken.
- De buizen en slang schoon en vrij van verstopping houden.
- Versleten of beschadigde onderdelen meteen vervangen.
- Regelmatig de stroomkabel controleren. Als de stroomkabel beschadigd blijkt te zijn en bijvoorbeeld barsten vertoont of versleten is, deze door een gekwalificeerde monteur laten vervangen door een originele stroomkabel van Numatic.
- De stofzak regelmatig vervangen.
- Het diffusiefilter (indien gemonteerd) schoonhouden.
- Op de stofzuiger alleen de meegeleverde borstels gebruiken. Het gebruik van andere borstels kan onveilig zijn.



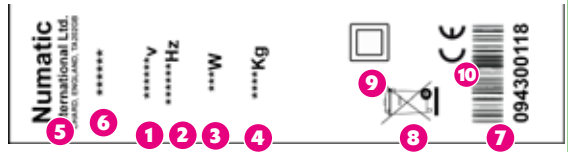
WAT NIET TE DOEN:

• De kabel met één ruk uitrollen of aan de stroomkabel trekken om de stekker uit het stopcontact te verwijderen.

- Hete as of brandende peuken opzuigen met de stofzuiger.
- Stoomreinigers of hogedruksputten gebruiken om het apparaat te reinigen of het apparaat onderdompelen in water.
- Proberen onderhoud aan de stofzuiger te verrichten of deze te reinigen terwijl de stekker in het stopcontact zit.
- De stofzuiger gebruiken in een natte omgeving of voor het opzuigen van nat materiaal.
- Het apparaat in een natte omgeving opslaan.

Etiqueta energética

- 1 Tensão
- 2 Frequência
- 3 Potência nominal
- 4 Peso (pronto a utilizar)
- 5 Nome e endereço da empresa
- 6 Modelo
- 7 Ano/semana/Número de série da máquina
- 8 Símbolo WEEE
- 9 Classe de protecção
- 10 Marca CE



EPI (Equipamento de Protecção Individual) que pode ser necessário para realizar certas operações).



Protecções auriculares



Calçado de segurança



Capacete



Luvas de segurança



Óculos de protecção



Vestuário de protecção



Protecção contra poeiras/ alergénios



Colete reflector



Sinal de atenção para colocar no piso

Nota* Deve realizar-se uma avaliação dos riscos para determinar o tipo de EPI a usar.

Componentes críticos de segurança

Cabo de alimentação:

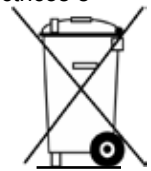
HO5VV-F 10 x 2 x 1.00 mm²

Legislação REEE

Os acessórios e a embalagem do aspirador devem ser separados para reciclagem. (Apenas para países da UE)

Não eliminar o aspirador junto com os resíduos domésticos! Em conformidade com a Directiva Europeia 2002/96/CE relativa a Resíduos de Equipamentos Eléctricos e Electrónicos e respectiva incorporação na legislação nacional.

Os aspiradores que já não sejam adequados para utilização devem ser recolhidos em separado e enviados para recuperação de forma adequada em termos ambientais.



Se o problema não for solucionado ou em caso de avaria, contacte o concessionário Numatic .

Diariamente

Mantenha a máquina limpa, incluindo os tubos flexíveis e os tubos.

Certifique-se de que o saco e o filtro estão instalados.

Inspeccione o cabo de alimentação com regularidade.

Inspeccione o saco de pó com frequência.

Verifique se os filtros estão limpos.

Semanalmente - como diariamente e:

Verifique se há peças desgastadas ou danificadas e substitua-as imediatamente.

Não limpe com vapor nem lave à pressão.

Informação relativa a aspiradores de UTILIZAÇÃO EM SECO



Advertência

Certifique-se de que lê o manual de instruções antes de utilizar a máquina.

Os operadores devem receber instruções adequadas sobre a utilização desta máquina, bem como sobre todo o equipamento eléctrico; deve ter-se cuidado e prestar-se atenção em todas as circunstâncias durante a utilização; além disso, deve também certificar-se de que realiza certas operações de manutenção de rotina e de prevenção periodicamente para garantir uma utilização segura.

Se a manutenção não for devidamente realizada, incluindo a substituição correcta de peças, a segurança do equipamento pode ser comprometida e o fabricante não poderá ser responsabilizado por esse facto.

A máquina destina-se exclusivamente a UTILIZAÇÃO A SECO.

Deve desligar a máquina da alimentação eléctrica retirando a ficha da tomada de parede ANTES de limpar ou realizar a manutenção e quando substituir peças ou converter a máquina para outra função.

Este aparelho destina-se a ser montado, limpo e submetido a manutenção por um adulto.

Esta máquina não é adequada para a recolha de poeiras com perigo biológico, perigosas ou explosivas. Se necessitar de uma máquina com capacidade para realizar essas tarefas, contacte o seu distribuidor local.

A máquina não deve ser utilizada por indivíduos com capacidades físicas, sensoriais ou mentais reduzidas, ou falta de experiência ou conhecimentos, a menos que sejam vigiadas ou recebam instruções.

Não deve permitir que o cabo de alimentação entre em contacto com as escovas ou discos em rotação (se instalados).

Utilize a tomada da máquina apenas para os fins indicados nas instruções (quando existente).

Esta máquina não é um brinquedo; as crianças não devem brincar com esta máquina.



Atenção

Esta máquina não deve ser guardada no exterior, nem utilizada em ambientes húmidos ou para recolher materiais húmidos.

O aspirador deve ser guardado num local seco e destina-se exclusivamente a utilização em interiores.

Deve garantir que o sistema de filtragem instalado na máquina é adequado para o material a recolher.

NOTAS

Este produto está em conformidade com os requisitos da EN 60335-2-69 2012.

Esta máquina é adequada à utilização comercial, por exemplo em hotéis, escolas, hospitais, fábricas, lojas e escritórios, para efeitos para além dos de limpeza doméstica.

Se o aspirador deixar de funcionar, retire a ficha da tomada antes de tentar identificar a falha.

Se o aspirador ficar obstruído, desligue-o, retire a ficha da tomada de parede e inspecione a ferramenta do pavimento, os tubos e os tubos flexíveis para identificação de resíduos. Se a ferramenta do pavimento, os tubos e os tubos flexíveis estiverem desobstruídos, substitua o saco de pó e limpe o filtro.

Após a utilização, o aspirador deve ser inspecionado para identificação de danos.

A luz da alimentação acende quando a máquina é ligada a uma fonte de alimentação adequada.



DEVE

utilizando a peça Numatic original apropriada.

- Substituir o saco de pó com frequência.
- Manter o filtro difusor (quando utilizado) limpo.
- Utilizar apenas as escovas fornecidas com o aparelho. A utilização de outras escovas pode comprometer a segurança.

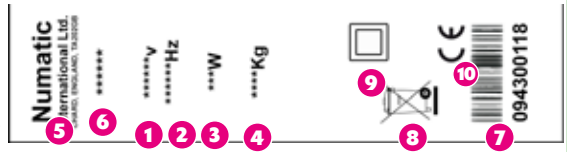
- Manter a máquina limpa.
- Manter os filtros limpos.
- Utilizar sacos de filtro, pois melhorarão o desempenho e ajudarão a manter a máquina limpa.
- Utilizar um saco de filtro Numatic original em condições de poeiras finas.
- Manter os tubos flexíveis e os tubos desobstruídos.
- Substituir imediatamente as peças desgastadas ou danificadas.
- Inspeccionar o cabo de alimentação com regularidade. Caso identifique danos, tais como fissuras ou envelhecimento no cabo de alimentação, este deve ser substituído por um técnico competente



Não deve

- Desenrolar o cabo com um puxão ou puxar pelo cabo para desligar a máquina da fonte de alimentação.
- Utilizar o aparelho para aspirar cinzas quentes ou pontas de cigarros acesos.
- Utilizar máquinas de limpeza a vapor ou de pressão ou mergulhar em água para limpar o aparelho.
- Tentar manter ou limpar a máquina sem que tenha retirado a ficha da tomada de alimentação.
- Utilizar em ambiente húmido ou para recolher materiais molhados.
- Guardar o aparelho em condições com humidade.

- 1 Tensione
- 2 Frequenza
- 3 Potenza nominale
- 4 Peso (apparecchio pronto per l'uso)
- 5 Ragione sociale e indirizzo azienda
- 6 Modello
- 7 Anno/settimana di produzione e numero di serie
- 8 Logo WEEE
- 9 Classe di protezione
- 10 Marchio CE



DPI (dispositivi di protezione individuale) che potrebbero essere richiesti per talune operazioni.



Protezione dell'udito



Calzature di sicurezza



Protezione della testa



Guanti di sicurezza



Protezione per gli occhi



Indumenti di protezione



Protezione contro polvere/allergeni



Giubbotto ad alta visibilità



Segnaletica di pericolo

Nota* Un'apposita valutazione dei rischi deve stabilire i DPI che devono essere utilizzati.

Componenti critici per la sicurezza

Cavo di alimentazione da rete:

HO5VV-F 10 x 2 x 1.00 mm²

Norme WEEE

L'aspirapolvere, gli accessori e gli imballaggi devono essere smaltiti in conformità delle norme in vigore sul riciclaggio.

(Solo per i Paesi UE)

Non smaltire l'aspirapolvere con i rifiuti domestici. In conformità della direttiva europea 2002/96/CE sui rifiuti di apparecchiature elettriche ed elettroniche e relativo recepimento nelle norme di legge nazionali.

Gli apparecchi di scarto devono essere accantonati e predisposti per il riciclaggio in modo responsabile.



In caso di mancata risoluzione del problema o di guasto, rivolgersi al proprio rivenditore Numatic

Ogni giorno

L'apparecchio, i flessibili e i tubi devono essere sempre puliti.

Montare il sacchetto e il filtro.

Esaminare regolarmente il cavo di alimentazione.

Controllare spesso che il sacchetto sia integro.

Verificare il grado di intasamento dei filtri.

Ogni settimana, come ogni giorno e:

Verificare l'eventuale presenza di componenti usurati o danneggiati e sostituirli senza esitazioni.

Per la pulizia non utilizzare vapore o lavaggio a pressione.

Istruzioni aspirapolvere DRY USE



Avvertenza

Leggere attentamente le istruzioni prima di usare l'apparecchio.

Gli operatori devono essere addestrati all'uso di questi apparecchi, nonché a trattarli sempre con cura e attenzione, provvedendo anche alla loro manutenzione periodica e preventiva onde garantirne il funzionamento in condizioni di sicurezza.

La mancata effettuazione degli interventi di manutenzione prescritti, nonché l'uso di ricambi originali, possono compromettere l'uso dell'apparecchio in condizioni di sicurezza. Il fabbricante declina ogni responsabilità in proposito.

L'apparecchio è del tipo DRY USE.

Scollegare la spina del cavo di alimentazione PRIMA degli interventi di pulizia e manutenzione nonché alla sostituzione dei componenti o alla conversione dell'apparecchio ad altro uso.

Il montaggio, la pulizia e la manutenzione dell'apparecchio sono di esclusiva competenza di persone adulte.

L'apparecchio non è idoneo all'aspirazione di sostanze biologicamente pericolose, di polveri pericolose o esplosive. Per le applicazioni di cui sopra rivolgersi al distributore di fiducia.

L'apparecchio non deve essere affidato a persone con ridotte attitudini fisiche, sensoriali o mentali ovvero non in possesso dell'esperienza o conoscenze previste. Occorre sempre predisporre opportune misure di supervisione o addestramento.

Evitare il contatto tra il cavo di alimentazione ed eventuali spazzole rotanti.

Utilizzare esclusivamente la presa dell'apparecchio secondo le eventuali istruzioni prescritte.

L'apparecchio non è un giocattolo. Tenere lontani i bambini dall'apparecchio.



Attenzione

L'apparecchio non deve essere lasciato all'aperto o utilizzato in ambienti umidi, ovvero usato per aspirare materiali umidi.

L'aspirapolvere deve essere custodito in ambiente asciutto e utilizzato solo in ambienti interni.

Occorre assicurarsi che i filtri montati sull'apparecchio siano adatti al materiale da aspirare.

NOTES

Questo prodotto è conforme alle prescrizioni della norma EN 60335-2-69 2012.

L'apparecchio è adatto anche all'impiego in ambito commerciale, ad esempio in alberghi, scuole, ospedali, fabbriche, negozi e uffici per attività diverse da quelle di normale pulizia domestica.

In caso di mancato funzionamento dell'aspirapolvere, staccare la spina dalla presa di alimentazione prima di qualsiasi intervento.

Se l'aspirapolvere si blocca, disinserire la corrente, staccare la spina di alimentazione e verificare che l'apparecchio, i tubi e il flessibile non siano intasati. Se l'apparecchio, i tubi e il flessibile non sono ostruiti, sostituire il sacchetto e pulire il filtro.

Dopo l'uso, controllare l'aspirapolvere per assicurarsi che sia sempre efficiente.

La spia si illumina quando l'apparecchio è collegato ad una corrente di alimentazione idonea.



SI

- Mantenere l'apparecchio sempre pulito.
- Assicurarsi che i filtri non siano intasati.
- Utilizzare i sacchetti filtro previsti, a garanzia di ottime prestazioni e massima pulizia dell'apparecchio.
- In ambienti con presenza di polveri sottili usare i sacchetti filtro originali Numatic.
- Assicurarsi che i flessibili e i tubi non siano occlusi.
- Sostituire immediatamente gli eventuali componenti usurati o danneggiati.
- Controllare frequentemente che il cavo di alimentazione sia integro. In presenza di difetti (fessurazioni od invecchiamento) sostituire senza esitazioni il cavo a cura di addetto competente utilizzando

esclusivamente ricambi originali Numatic.

- Sostituire spesso il sacchetto.
- Verificare che l'eventuale filtro diffusore sia sempre pulito.
- Utilizzare esclusivamente le spazzole fornite con l'apparecchio. L'utilizzo di altre spazzole può compromettere la sicurezza d'uso.

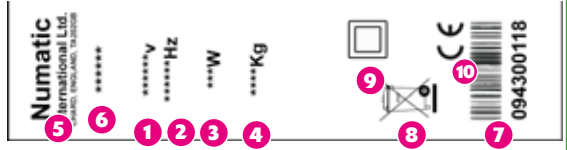


NO

- Svolgere il cavo a strattoni o staccare la spina agendo sul cavo di alimentazione.
- Aspirare ceneri ancora calde o mozziconi di sigarette accesi.
- Utilizzare apparecchi di lavaggio a vapore o a pressione o immergere l'aspirapolvere in acqua per pulirlo.
- Eseguire interventi di manutenzione o di pulizia senza prima aver scollegato il cavo di alimentazione dalla presa.
- Utilizzare l'apparecchio in ambienti umidi o per aspirare materiali bagnati.
- Depositare l'apparecchio all'umido.

Etiqueta de características

- 1 Tensión
- 2 Frecuencia
- 3 Potencia nominal de entrada
- 4 Peso (lista para el uso)
- 5 Nombre y domicilio de la empresa
- 6 Modelo
- 7 N.º de serie de la máquina con año/semana
- 8 Logotipo RAEE
- 9 Clase de protección
- 10 Marcado CE



EPI (equipo de protección individual) que puede ser necesario para determinadas operaciones



Protección de los oídos



Calzado de seguridad



Protección de la cabeza



Guantes de seguridad



Protección de los ojos



Ropa de protección



Protección contra el polvo/alérgenos



Chaleco de alta visibilidad



Cartel de Atención

Nota: Deberá realizarse una evaluación de riesgos que determine qué clase de EPI conviene utilizar.

Componentes críticos para la seguridad

Cable de alimentación:

HO5VV-F 10 x 2 x 1.00 mm²

Normativa RAEE

La aspiradora, los accesorios y el embalaje se deben clasificar para su reciclaje ecológico.

(Solo para países de la UE)

No deseche la aspiradora junto con los residuos domésticos. De acuerdo con la Directiva europea 2002/96/CE sobre residuos de aparatos eléctricos y electrónicos y su incorporación en la legislación nacional.

Las aspiradoras que ya no sirven se deben recoger por separado y enviar para su recuperación ecológica.



Si no se logra solucionar el problema, o en caso de avería, póngase en contacto con el distribuidor

Diariamente

Mantenga limpia la máquina, incluidos las mangueras y los tubos.

Asegúrese de que estén colocados la bolsa y el filtro.

Examine periódicamente el cable de alimentación.

Revise con frecuencia la bolsa de polvo.

Compruebe que los filtros estén limpios.

Semanalmente: igual que diariamente, y además:

Compruebe si hay piezas desgastadas o dañadas y, en tal caso, sustitúyalas inmediatamente.

No limpie al vapor ni lave a presión la máquina..

Información sobre aspiradoras EN SECO



¡Atención!

Asegúrese de leer el manual de instrucciones antes de utilizar la máquina.

Se deberá proporcionar a los operarios las indicaciones apropiadas sobre la utilización de estas máquinas. Al igual que todo equipo eléctrico, se debe tener cuidado y prestar atención en todo momento durante su utilización, además de llevar a cabo periódicamente el mantenimiento preventivo para asegurar el funcionamiento sin riesgo.

Si no se realiza debidamente el mantenimiento, incluida la sustitución de las piezas correctas, el equipo podría resultar peligroso y el fabricante no aceptará responsabilidad alguna al respecto.

Esta máquina está prevista solamente para el USO EN SECO.

Desenchufe la máquina de la red de suministro ANTES de limpiar o realizar el mantenimiento, así como al sustituir piezas o convertir la máquina para que cumpla otra función.

El aparato está previsto para que lo arme, limpie y mantenga una persona adulta.

Esta máquina no es adecuada para recoger sustancias biológicas peligrosas ni polvos peligrosos o explosivos.

Si necesita una máquina capaz de realizar estas tareas, póngase en contacto con su distribuidor local.

La máquina no debe ser utilizada por personas que tengan capacidades físicas, sensoriales o mentales disminuidas, o que no tengan experiencia ni conocimientos, a menos que hayan sido supervisadas o instruidas en su utilización.

No deje que el cable de alimentación entre en contacto con cepillos que estén girando (si la máquina los tiene).

Utilice la toma situada en la máquina solamente para los fines indicados en las instrucciones (si la máquina la tiene).

Esta máquina no es un juguete; no deje que los niños jueguen en ella.



Precaución

Esta máquina no se debe guardar a la intemperie ni utilizar en ambientes húmedos o para recoger materiales mojados.

La aspiradora debe guardarse en un lugar seco y está prevista para uso exclusivamente en interiores.

Debe asegurarse de que el sistema de filtrado de la máquina sea adecuado para el material que se va a recoger.

NOTAS

Este producto cumple con los requisitos de la norma EN 60335-2-69 2012.

Esta máquina es adecuada para uso comercial, como en hoteles, escuelas, hospitales, fábricas, tiendas y oficinas para otros fines que no sean las tareas domésticas normales.

Si la aspiradora deja de funcionar, desenchúfela de la toma de pared antes de investigar la causa.

Si la aspiradora tiene alguna obstrucción, apáguela, desenchúfela de la toma de corriente y examine la boquilla, la tubería y la manguera en busca de desechos. Si la boquilla, la tubería y la manguera están despejadas, cambie la bolsa de polvo y limpie el filtro.

Después de utilizarla, la aspiradora se deberá examinar en busca de daños.

La luz de alimentación estará encendida mientras la máquina esté conectada a una fuente de alimentación adecuada



SI

- Mantenga limpia la máquina.
- Mantenga limpios los filtros.
- Utilice bolsas filtrantes; mejorarán el rendimiento de la máquina y ayudarán a mantenerla limpia.
- Utilice una bolsa filtrante Numatic Original cuando hay polvo fino.
- Mantenga despejadas la manguera y los tubos.
- Sustituya inmediatamente toda pieza desgastada o dañada.
- Examine periódicamente el cable de alimentación. Si se encuentra algún daño, como agrietamiento

o envejecimiento, una persona competente deberá sustituir el cable de alimentación por el repuesto correcto original de Numatic.

- Cambie con frecuencia la bolsa de polvo.
- Mantenga limpio el filtro difusor (si lo hay).
- Utilice solamente los cepillos provistos con la máquina. El uso de otros cepillos puede comprometer la seguridad.



NO

- No desenrolle el cable de un tirón ni tire del cable para desenchufar la máquina de la fuente de alimentación.
- No utilice la máquina para aspirar cenizas calientes ni colillas encendidas.
- No utilice una máquina de limpieza al vapor o de lavado a presión para limpiar la máquina, ni sumerja esta en agua.
- No intente realizar trabajos de mantenimiento o limpieza de la máquina sin haberla desenchufado de la toma de corriente.

- No la utilice en un entorno húmedo ni para recoger materiales mojados.
- No guarde la máquina en condiciones húmedas.

CE¹⁶ **EU DECLARATION OF CONFORMITY**

We hereby declare under our sole responsibility that the following equipment fulfils all the relevant provisions of the following EU Directives:

Machinery Directive 2006/42/EC
EMC Directive 2014/30/EU
RoHS Directive 2011/65/EU
Energy labelling of vacuum cleaners EU/665/2013 - 2010/30/EU
Eco design requirements for vacuum cleaners EU/666/2013 - 2009/125/EC

Machine Description: Vacuum Cleaner
Type: NVQ, NQS, MFQ, CRQ, DBQ, SSV series

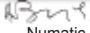
Manufactured by: Numatic International Limited


Relevant standards upon which conformity is declared include:

IEC 60335-1
EN 60335-1:2012
IEC 60335-2-2
IEC 60335-2.69
EN 60335-2.69:2012
EN 55014-1:2006
EN 55014-2:1997 +A1:2001 (Cat II)
EN 61000-3-2:2006
EN 61000-3-3:1995 +A1+A2
EN 62233:2008

A technical construction file for this equipment is retained at the manufacturer's address under the authorisation of the following signatory:

Name: Allyn Boyes **Position:** Technical Manager

Signed:  **Date:** 20/04/2016

 Numatic International Limited,
Chard, Somerset.
TA20 2GB
www.numatic.co.uk **GB**

CE¹⁶ **EU Konformitätserklärung**

Wir erklären in alleiniger Verantwortung, dass die folgenden Geräte alle einschlägigen Bestimmungen der folgenden EU-Richtlinien erfüllen:

Maschinenrichtlinie 2006/42/EC
EMC Richtlinie 2014/30/EU
RoHS Richtlinie 2011/65/EU
Energieetikettierung nach EU/665/2013 - 2010/30/EU für Staubsauger
Ökodesign-Richtlinie EU/666/2013 - 2009/125/EG für Staubsauger

Maschinenbezeichnung: Staubsauger
Typ: NVQ, NQS, MFQ, CRQ, DBQ, SSV series

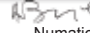
Hersteller: Numatic International Limited


Relevante Normen auf die Konformität erklärt wird beinhalten

IEC 60335-1
EN 60335-1:2012
IEC 60335-2-2
IEC 60335-2.69
EN 60335-2.69:2012
EN 55014-1:2006
EN 55014-2:1997 +A1:2001 (Cat II)
EN 61000-3-2:2006
EN 61000-3-3:1995 +A1+A2
EN 62233:2008

Eine technische Dokumentation für diese Geräte wird an der Adresse des Herstellers unter der Verantwortung des Unterzeichners aufbewahrt:

Name: Allyn Boyes **Stellung:** Technischer Leiter

Unterschrift:  **Datum:** 20/04/2016

 Numatic International Limited,
Chard, Somerset.
TA20 2GB
www.numatic.co.uk **DE**

CE¹⁶ **DECLARATION DE CONFORMITE EUROPEENNE**

Nous soussignés déclarons sous notre seule et unique responsabilité que les équipements suivants remplissent toutes les dispositions concernant les directives européennes suivantes.

Machinery Directive 2006/42/EC
EMC Directive 2014/30/EU
RoHS Directive 2011/65/EU
Étiquetage énergétique des aspirateurs EU/665/2013 - 2010/30/EU
Exigences d'éco-conception pour les aspirateurs EU/666/2013 - 2009/125/CE

Description Machine: Aspirateur
Type: NVQ, NQS, MFQ, CRQ, DBQ, SSV


Fabriqué par: Numatic International Limited


La présente conformité inclut les normes d'applications suivantes:

IEC 60335-1
EN 60335-1:2012
IEC 60335-2-2
IEC 60335-2.69
EN 60335-2.69:2012
EN 55014-1:2006
EN 55014-2:1997 +A1:2001 (Cat II)
EN 61000-3-2:2006
EN 61000-3-3:1995 +A1+A2
EN 62233:2008

Un dossier technique concernant la fabrication de cet équipement est conservé au siège social du fabricant sous l'autorisation du signataire suivant.

Nom: Allyn Boyes **Position:** Responsable Technique

Signé par:  **Date:** 20/04/2016

 Numatic International Limited,
Chard, Somerset.
TA20 2GB
www.numatic.co.uk **FR**

CE¹⁶ **EU CONFORMITEITSVERKLARING**

Wij verklaren hierbij dat de volgende producten zijn ontwikkeld en geproduceerd in overeenstemming met de volgende normen en voorschriften:

Machine richtlijn 2006/42/EC
EMC Richtlijn 2014/30/EU
RoHS Richtlijn 2011/65/EU
Energie-etikettering van stofzuigers EU/665/2013 - 2010/30/EU
Ecologische ontwerpvoorschriften voor stofzuigers EU/666/2013 - 2009/125/EC

Omschrijving machine: Stofzuiger
Model: NVQ, NQS, MFQ, CRQ, DBQ, SSV series

Gefabriceerd door: Numatic International Limited

Relevante normen waarop de conformiteit is verklaard, zijn inclusief:

IEC 60335-1
EN 60335-1:2012
IEC 60335-2-2
IEC 60335-2.69
EN 60335-2.69:2012
EN 55014-1:2006
EN 55014-2:1997 +A1:2001 (Cat II)
EN 61000-3-2:2006
EN 61000-3-3:1995 +A1+A2
EN 62233:2008

Technische specificaties m.b.t. de constructie van deze machines worden bewaard bij de fabrikant onder de verantwoordelijkheid van hieronder vermelde persoon:

Naam: Allyn Boyes **Functie:** Manager Technical

Ondertekend:  **Datum:** 20/04/2016

 Numatic International Limited,
Chard, Somerset.
TA20 2GB
www.numatic.co.uk **NL**

CE 16
**DECLARAÇÃO DE CONFORMIDADE
 DA UNIÃO
 EUROPEIA (UE)**

Declaramos sob nossa única responsabilidade que o seguinte equipamento cumpre todas as disposições constantes das seguintes diretivas técnicas da UE:

- Diretivas Técnicas de Equipamentos 2006/42/EC
- Diretiva Técnica EMC 2014/30/EU
- Diretiva Técnica RoHS 2011/65/EU
- Etiqueta energética de aspiradores EU/665/2013 – 2010/30/EU
- Requisitos de design ambiental para aspiradores EU/666/2013 – 2009/125/EC

Descrição do Equipamento: Aspirador
Tipo: Séries NVQ, NQS, MFG, CRQ, DBQ, SSV

Manufacturado por: Numatic International Limited

Normas sobre as quais a conformidade é declarada incluem:

- IEC 60335-1
- EN 60335-1:2012
- IEC 60335-2-2
- IEC 60335-2-69
- EN 60335-2-69:2012
- EN 55014-1:2006
- EN 55014-2:1997 +A1:2001 (Cat II)
- EN 61000-3-2:2006
- EN 61000-3-3:1995 +A1+A2
- EN 62233:2008

No endereço do fabricante existe um arquivo de construção técnica para este equipamento, sob autorização do seguinte signatário:

Nome: Allyn Boyes Cargo: Responsável Técnico

Assinado por:  Data: 20/04/2016



Numatic International Limited,
 Chard, Somerset.
 TA20 2GB
 www.numatic.co.uk

PT

CE 16
**DICHIARAZIONE
 DI
 CONFORMITA' UE**

Si dichiara sotto la propria esclusiva responsabilità che le seguenti apparecchiature soddisfano tutte le disposizioni relative alle seguenti direttive comunitarie:

- Direttiva Macchine 2006/42/CE
- Direttiva EMC 2014/30/EU
- Direttiva RoHS 2011/65/EU
- Targhetta dati energetici aspirapolvere secondo EU/665/2013 – 2010/30/EU
- Requisiti ecologici per aspirapolvere secondo EU/666/2013 – 2009/125/EC

Descrizione della macchina: Aspirapolvere
Modello: serie NVQ, NQS, MFG, CRQ, DBQ, SSV

Prodotto da: Numatic International Limited

Norme su cui si dichiara la conformità sono

- IEC 60335-1
- EN 60335-1:2012
- IEC 60335-2-2
- IEC 60335-2-69
- EN 60335-2-69:2012
- EN 55014-1:2006
- EN 55014-2:1997 +A1:2001 (Cat II)
- EN 61000-3-2:2006
- EN 61000-3-3:1995 +A1+A2
- EN 62233:2008

Un dossier tecnico di costruzione di questo apparecchio viene conservato presso l'indirizzo del fabbricante in base all'autorizzazione del seguente firmatario

Nome: Allyn Boyes Qualifica: Direttore tecnico

Firmato:  Data: 20/04/2016



Numatic International Limited,
 Chard, Somerset.
 TA20 2GB
 www.numatic.co.uk

IT

CE 16
**DECLARACION DE CONFORMIDAD
 DE LA UNIÓN EUROPEA**

Declaramos bajo nuestra única responsabilidad que los siguientes equipos cumplen todas las disposiciones pertinentes de las siguientes Directivas de la UE:

- Maquinaria, Directiva 2006/42/EC
- EMC, Directiva 2014/30/EU
- RoHS, Directiva 2011/65/EU
- Etiquetado energético de las aspiradoras UE/665/2013 – 2010/30/UE
- Requisitos de diseño ecológico para aspiradoras UE/666/2013 – 2009/125/CE

Descripción de la Máquina: Aspirador
Tipo: NVQ, NQS, MFG, CRQ, DBQ, SSV series

Fabricado por: Numatic International Limited

Normas pertinentes sobre las que se declaran la conformidad, incluyen:

- IEC 60335-1
- EN 60335-1:2012
- IEC 60335-2-2
- IEC 60335-2-69
- EN 60335-2-69:2012
- EN 55014-1:2006
- EN 55014-2:1997 +A1:2001 (Cat II)
- EN 61000-3-2:2006
- EN 61000-3-3:1995 +A1+A2
- EN 62233:2008

Existe un plano de fabricación en la sede del fabricante, disponible previa autorización del abajo firmante:

Nombre: Allyn Boyes Cargo: Director Técnico

Firmado:  Fecha: 20/04/2016



Numatic International Limited,
 Chard, Somerset.
 TA20 2GB
 www.numatic.co.uk

ES

ECO Labelling, EU-Energie-Label, Étiquette ECO, Eco Labels

Model ID Vacuum Cleaners - EU Data Sheet In accordance with (EU) Regulation No 665/2013 Numatic International	DBQ 250 -21 DBQ 360 -21 DBQ 500 -21 SSV 250 -21
Energy efficiency class	B
Annual energy consumption in kWh per annum Indicative annual energy consumption (kWh per year), based on 50 cleaning tasks. Actual annual energy consumption will depend on how the appliance is used.	32.5
Cleaning performance on carpet	C
Cleaning performance on hard floor	C
Dust re-emission	D
Sound power level	db (A) 75
Rated input power	W 780
Model ID Vacuum Cleaners - EU Data Sheet In accordance with (EU) Regulation No 665/2013 Numatic International	DBQ 250 -21 (2 filter)
Energy efficiency class	B
Annual energy consumption in kWh per annum Indicative annual energy consumption (kWh per year), based on 50 cleaning tasks. Actual annual energy consumption will depend on how the appliance is used.	33.4
Cleaning performance on carpet	E
Cleaning performance on hard floor	C
Dust re-emission	D
Sound power level	db (A) 74
Rated input power	W 780
Model ID Vacuum Cleaners - EU Data Sheet In accordance with (EU) Regulation No 665/2013 Numatic International	DBQ 250B -21 DBQ 360B -21 DBQ 500B -21
Energy efficiency class	B
Annual energy consumption in kWh per annum Indicative annual energy consumption (kWh per year), based on 50 cleaning tasks. Actual annual energy consumption will depend on how the appliance is used.	32.5
Cleaning performance on carpet	C
Cleaning performance on hard floor	C
Dust re-emission	D
Sound power level	db (A) 75
Rated input power	W 780



Affix label here



Numatic International Limited, Chard, Somerset, TA20 2GB, ENGLAND.

Telephone 01460 68600 Fax: 01460 68458

www.numatic.co.uk



Numatic International GmbH, Fränkische Straße 15-19,
30455 Hannover, DEUTSCHLAND.

Tel: 05 11 98 42 16 0 Fax: 05 11 98 42 16 20

www.numatic.de



Numatic International S.A.S, 13/17 rue du Valengelier, EAE la Tuilerie, 77500

Chelles, FRANCE. Tel: 01 64 72 61 61 Fax: 01 64 72 61 62

www.numatic.fr



BeNeLux Distribution, Numatic International BV, Postbus 101, 2400 AC

Alphen den Rijn, NEDERLAND. Tel: 0172 467 999 Fax : 0172 467 970

www.numatic.nl



Numatic International (Pty.) Ltd. 16th & Pharmaceutical Roads,

Midrand, Gauteng, S.A. 1685. Tel: 0861 686 284 Fax: 0861 686 329

www.numatic.co.za



Numatic International Schweiz AG. Sihlbruggstrasse 142,

6340 Baar. SCHWEIZ. Tel: 0041 (0) 41 76 80 76 - 0.

Fax: 0041 (0) 41 76 80 76 - 9.

www.numatic.ch



Numatic International ULDA. Centro de Negócios da Maia,

Rua Albino José Domingues, n.º 581, 4470 - 034 Maia, PORTUGAL

Tel:+351 220 047 700 Fax:+351 220 047 704

www.numatic.pt

Specification subject to change without prior notice

www.numatic.com © Numatic International Limited

244486 04/16 (A06)